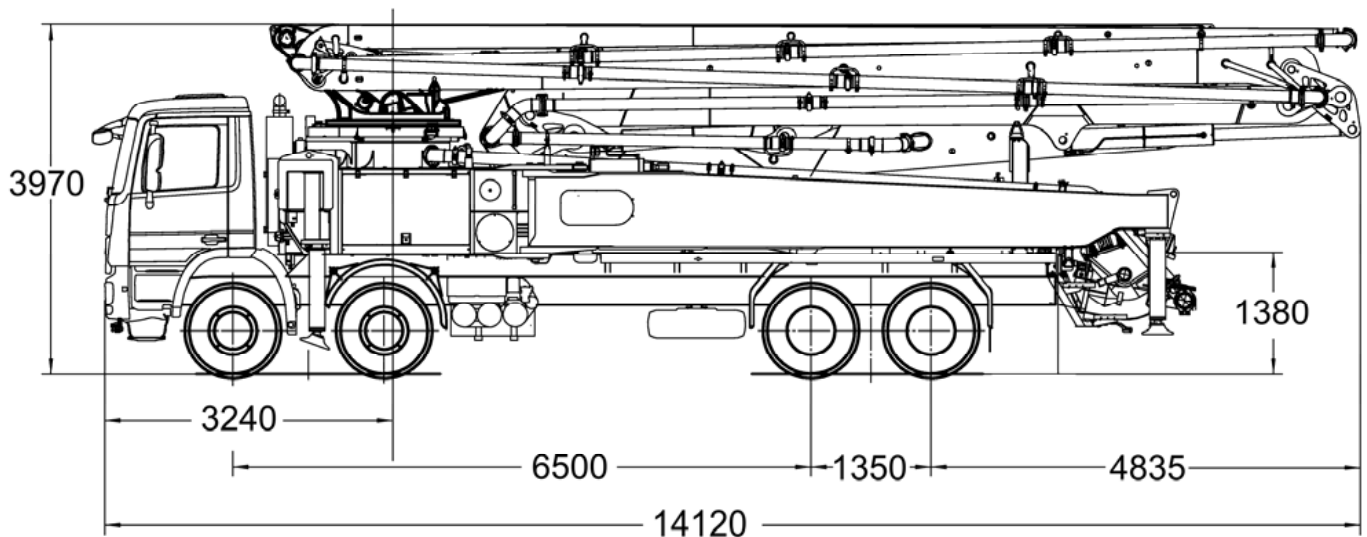
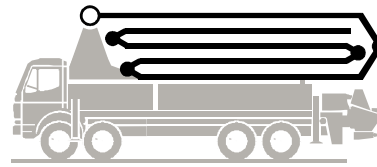


Autobetonpumpe

BSF 56-5.16 H

.16 H LS

Fördermenge bis 160 m³/h
Förderdruck bis 130 bar*



Hinweis: Standardausführung. Maße und Gewichte je nach Fahrzeug, Pumpe und Ausstattung veränderbar.
Maße in mm, beispielhaft für MB-Actros 4640 B, Euro 2.
Abbildungen enthalten Sonderausstattungen.

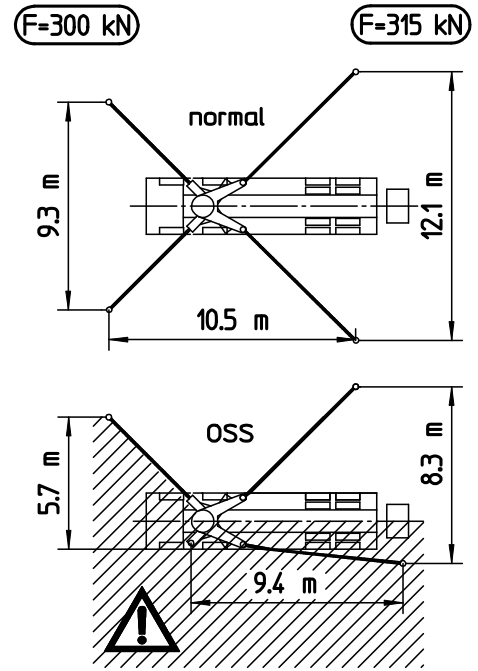
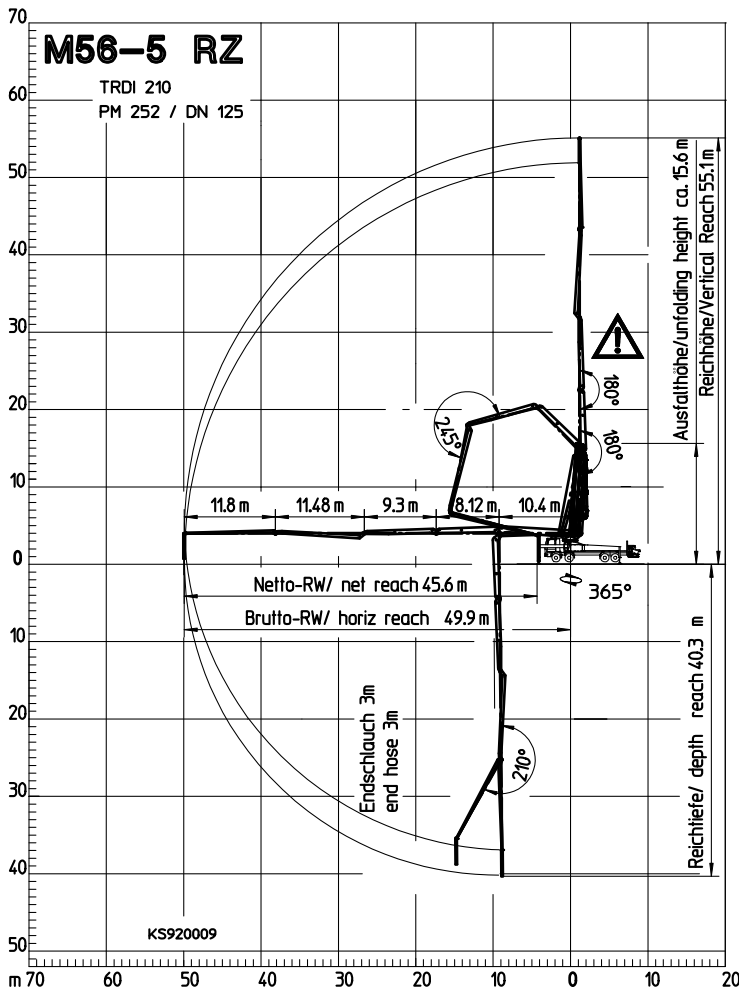
Technische Daten

Verteilmast M 56-5		
Anzahl Arme		5
Reichhöhe	m	55,1
Reichweite	brutto	m 49,9
	netto	m 45,6
Reichtiefe max.	m	40,3
Ausfalhöhe	m	15,6
Länge Endschlauch	m	3
Faltungsart		RZ
Förderleitung		DN 125

Pumpe		BSF	.16 H	.16 H LS
Stangenseite	Fördermenge	m ³ /h	160	-
	Förderdruck	bar	85	-
	Hübe	1/min.	31	-
Bodenseite	Fördermenge	m ³ /h	108	160
	Förderdruck	bar	130*	85
	Hübe	1/min.	21	26
	Förderzylinder	Ø mm	230	250
	Hub	mm	2100	2100

*) Förderleitung Verteilmast max. 85 bar.
Alle Daten max. theoretisch.

Reichweitendiagramm, Abstützung



Abmessungen sind konfigurationsabhängig.

Bereich in dem nicht mit dem Endschlauch gearbeitet werden darf.

Lieferumfang Serie

- _____ Abschleppöse
- _____ Abstützplatten (4 x) in Magazin (2 x) offen
- _____ Anschlüsse für Noteinspeisung
- _____ Arbeitsscheinwerfer zur Ausleuchtung Trichter, abnehmbar
- _____ Aufstiege, erste Stufe klappbar
- _____ Beleuchtung Modulschrank LED
- _____ Betontrichter RS 909 mit Rührwerk
- _____ Betriebsanleitung (1 x Papier, 1 x CD-ROM), Ersatzteil-Listen
- _____ Bordwerkzeug inkl. Standardzubehör
- _____ C-Rohranschluss zur Wassertankbefüllung
- _____ Bordwerkzeug inkl. Standardzubehör
- _____ Diagnose-Schnittstelle
- _____ Endschlauch 3,0 m DN 125 5,5"
- _____ Ergonic 2.0
- _____ Ergonic Graphic Display (EGD-RC) mit Maschinen-Fehlermanagement

- _____ Ergonic Pump System (EPS) inkl. Ergonic Output Control (EOC)
- _____ Ersatzhydraulikschlauch im Schlauchpaket
- _____ Fahrzeughupe über Pilztaster am Trichter
- _____ Fettzentral schmierung Trichter, elektrisch
- _____ Förderkolben 'Kompakt' (16 H), 'Single' (16 H LS)
- _____ Förderleitung (2-Lagen) PM2520, am Armpaket
- _____ Förderzylinder verchromt
- _____ Funkfernsteuerung proportional mit Display
- _____ Gelenkwelle wartungsfrei
- _____ Gummikragen Betonpumpentrichter
- _____ Kabelfernsteuerung ohne Display mit 40 m Kabel
- _____ Klappbogen mit Reinigungsöffnung
- _____ OSS Einseiten-Betrieb (Assistenzsystem) NICHT für EWR Raum
- _____ Pendelplatten
- _____ Pritsche rutschhemmend

- _____ Reinigungsdeckel mit Schiebepin
- _____ Rührwerk- und Wasserpumpe über Funk- u. Ort-Bedienung
- _____ Rührwerkssicherheitsabschaltung als RFID mit Anlaufschutz
- _____ Schwammkugel-Behälter
- _____ Spritzschlauch 10 m inkl. Halter
- _____ Spritzschutz klappbar
- _____ Spülwasserpumpe 160 l/min 25 bar
- _____ S-Rohrumschaltung Hase/Schnecke
- _____ Verschleißbrille DURO 22
- _____ Wasserabgang für Kleinmengen an Trichter (1/2")
- _____ Wassertank 800 l

Detaillierter Lieferumfang siehe Angebot. Fragen Sie nach unserem umfangreichen Optionsangebot.